

ASSEMBLY GUIDE

T50

SIDIZ



Safety and Compliance

1. Please read the assembly instruction completely before assembly, and use care when handling.
2. Ensure all parts are included prior to assembly, and if the parts are missing or damaged, please contact SIDIZ customer service directly before assembly.
3. Assemble the chair on the carton or carpet to prevent scratching the chair, and do not use power tools.
4. Please use the original shipping box to return the chair.

安全性とコンプライアンス

1. この説明書をよくお読みの上、組立ててください。取り扱いの際はご注意ください。
2. 部品が全て入っているか確認し、部品が不足したり欠陥がある場合、SIDIZカスタマーサービスまでにお問い合わせください。
3. 椅子に傷をつけないように箱やカーペットの上で椅子を組み立ててください。強力な工具は使わないでください。
4. 返品の際は必ず受領した箱に入れて返品してください。

Sécurité et conformité

1. Veuillez lire les instructions d'assemblage attentivement avant l'assemblage et maniez avec précaution.
2. Assurez-vous que toutes les pièces sont incluses avant l'assemblage, et si les pièces sont manquantes ou endommagées, veuillez contacter le service clientèle de SIDIZ directement avant l'assemblage.
3. Assemblez la chaise sur le carton ou le tapis pour éviter la rayure de la chaise et n'utilisez pas d'outils électriques.
4. Si vous souhaitez faire un retour, veuillez utiliser l'emballage d'origine et retournez le colis.

Seguridad y cumplimiento

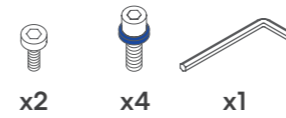
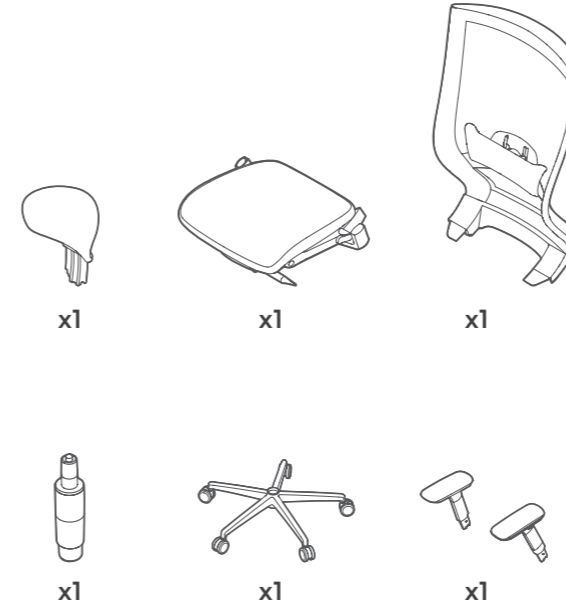
1. Lea completamente las instrucciones de montaje antes del montaje y tenga cuidado al manejo.
2. Asegúrese de que todas las piezas estén incluidas antes del montaje, y si las piezas faltan o están dañadas, póngase en contacto con el servicio de atención al cliente de SIDIZ directamente antes del montaje.
3. Monte la silla sobre la caja de cartón o la alfombra para evitar rasguños en la silla y no utilice herramientas eléctricas.
4. Por favor utilice la caja de envío original para devolver la silla.

安全と合规

1. 请在组装前完整阅读组装说明，并在搬运时小心谨慎。
2. 确保在组装之前将所有零件都包括在内，如果零件丢失或损坏，请在组装前直接与SIDIZ客户服务联系。
3. 将椅子组装在纸箱或地毯上，以防刮伤椅子，请勿使用电动工具。
4. 请使用原包装箱退还椅子。

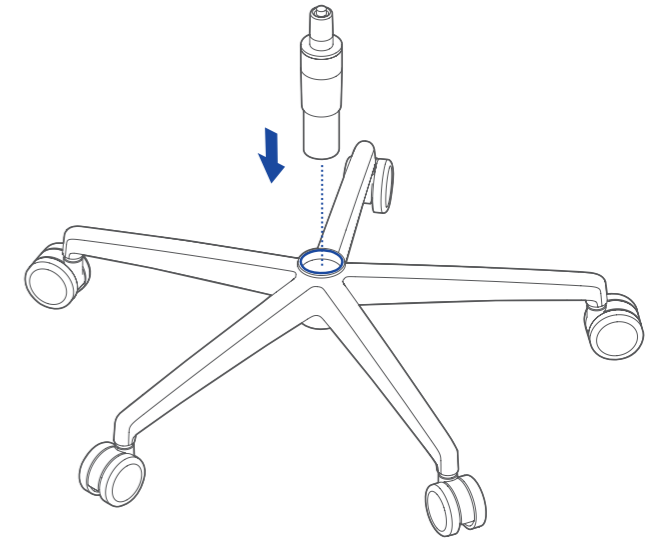
Sicherheit und Compliance

1. Bitte lesen Sie die Montageanleitung vor der Montage vollständig durch und gehen Sie beim Umgang vorsichtig vor.
2. Stellen Sie sicher, dass alle Teile vor der Montage enthalten sind. Wenn Teile fehlen oder beschädigt sind, wenden Sie sich direkt vor der Montage an den SIDIZ-Kundendienst.
3. Montieren Sie den Stuhl auf einem Karton oder Teppich, um ein Verkratzen des Stuhls zu vermeiden, und verwenden Sie keine Elektrowerkzeuge.
4. Bitte verwenden Sie die Originalverpackung, falls Sie den Stuhl zurücksenden möchten.

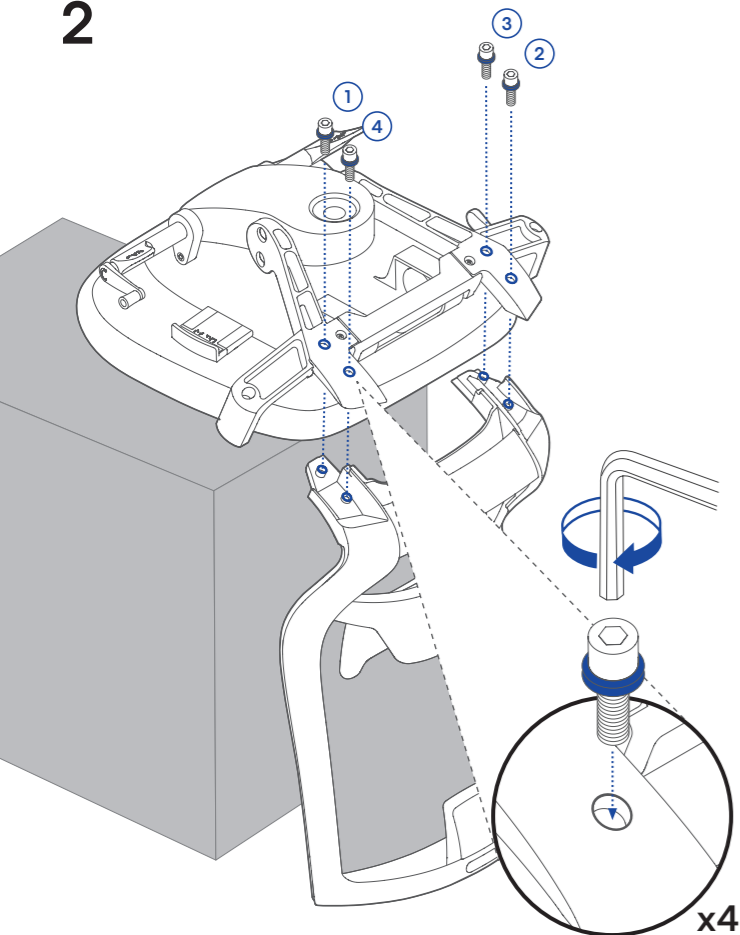


Weight Capacity 300 lbs / 136 kg
 耐荷重
 Gewichtskapazität
 重量能力
 Capacidad de peso
 Capacité de poids

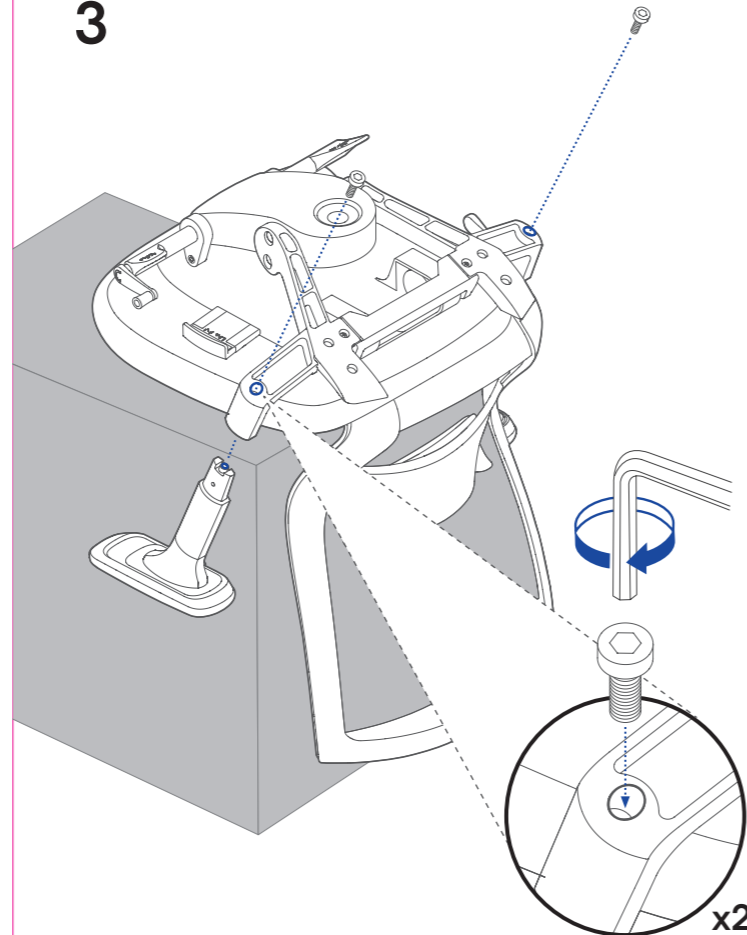
1



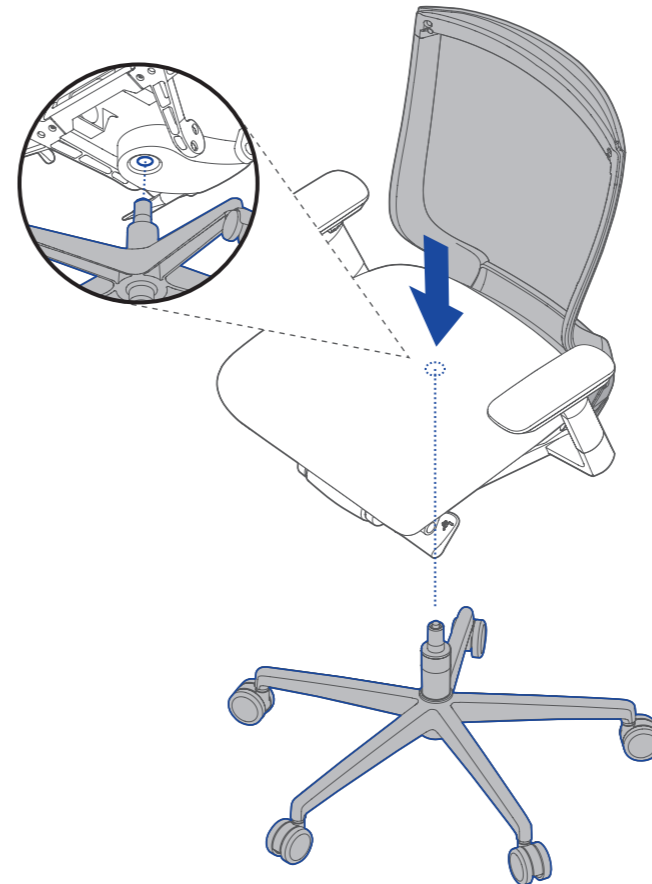
2



3



4



5

